

# 用户手册

## User's Guide

Rev.A5

固件说明：

适用于主程序 Rev.E3 及以上的版本

# AT526C

## 交流电阻测试仪

负载测量功能

4<sup>3/4</sup> 位交流电阻读数, 6 位直流电压读数

电阻测试范围: 0.000mΩ~33.000Ω

电压测试范围: 0.0000V~60.0000VDC

0.5%的电阻准确度, 0.05%的电压准确度

RS-232C 接口



是常州安柏精密仪器有限公司的商标或注册商标。

常州安柏精密仪器有限公司

Applent Instruments Ltd.

江苏省常州市钟楼区宝龙 61-3 层

电话：0519-88805550

传真：0519-86922220

<http://www.applent.com>

销售服务电子邮件: [sales@applent.com](mailto:sales@applent.com)

技术支持电子邮件: [tech@applent.com](mailto:tech@applent.com)

©2005-2015 Applent Instruments Inc.

## 安全须知

**警告** **危险**：当你发现有以下不正常情形发生，请立即终止操作并断开电源线。立刻与安柏科技销售部联系维修。否则将会引起火灾或对操作者有潜在的触电危险。

- 仪器操作异常。
- 操作中仪器产生反常噪音、异味、烟或闪光。
- 操作过程中，仪器产生高温或电击。
- 电源线、电源开关或电源插座损坏。
- 杂质或液体流入仪器。

## 安全信息

**警告** **危险**：为避免可能的电击和人身安全，请遵循以下指南进行操作。

### 免责声明

用户在开始使用仪器前请仔细阅读以下安全信息，对于用户由于未遵守下列条款而造成的人身安全和财产损失，安柏科技将不承担任何责任。

### 仪器接地

为防止电击危险，请连接好电源地线。

### 不可 在爆炸性气体环境使用仪器

不可在易燃易爆气体、蒸汽或多灰尘的环境下使用仪器。在此类环境使用任何电子设备，都是对人身安全的冒险。

### 不可 打开仪器外壳

非专业维护人员不可打开仪器外壳，以试图维修仪器。仪器在关机后一段时间内仍存在未释放干净的电荷，这可能对人身造成电击危险。

### 不要 使用已经损坏的仪器

如果仪器已经损害，其危险将不可预知。请断开电源线，不可再使用，也不要试图自行维修。

### 不要 使用工作异常的仪器

如果仪器工作不正常，其危险不可预知，请断开电源线，不可再使用，也不要试图自行维修。

### 不要 超出本说明书指定的方式使用仪器

超出范围，仪器所提供的保护措施将失效。

## 有限担保和责任范围

常州安柏精密仪器有限公司 (以下简称 Applent) 保证您购买的每一台 AT526C 在质量和计量上都是完全合格的。此项保证不包括保险丝以及因疏忽、误用、污染、意外或非正常状况使用造成的损坏。本项保证仅适用于原购买者,并且不可转让。

自发货之日起, Applent 提供玖拾 (90) 天保换和贰年免费保修, 此保证也包括 VFD 或 LCD。玖拾天保换期内由于使用者操作不当引起的损坏, 保换条款终止。贰年包修期内由于使用者操作不当而引起仪器损坏, 维修费用由用户承担。贰年后直到仪表终生, Applent 将以收费方式提供维修。对于 VFD 或 LCD 的更换, 其费用以当前成本价格收取。

如发现产品损坏, 请和 Applent 取得联系以取得同意退回或更换的信息。之后请将此产品送销售商进行退换。请务必说明产品损坏原因, 并且预付邮资和到目的地的保险费。对保修期内产品的维修或更换, Applent 将负责回邮的运输费用。对非保修产品的修理, Applent 将针对维修费用进行估价, 在取得您的同意的前提下才进行维修, 由维修所产生的一切费用将由用户承担, 包括回邮的运输费用。

本项保证是 Applent 提供唯一保证, 也是对您唯一的补偿, 除此之外没有任何明示或暗示的保证 (包括保证某一特殊目的的适应性), 亦明确否认所有其他的保证。Applent 或其他代理商并没有任何口头或书面的表示, 用以建立一项保证或以任何方式扩大本保证的范围。凡因对在规格范围外的任何原因而引起的特别、间接、附带或继起的损坏、损失 (包括资料的损失), Applent 将一概不予负责。如果其中某条款与当地法规相抵触或由于某些司法不允许暗示性保证的排除或限制, 以当地法规为主, 因此该条款可能不适用于您。但该条款的裁定不影响其他条款的有效性和可执行性。

中华人民共和国  
江苏省  
常州安柏精密仪器有限公司  
二〇〇九年十月  
Rev.A3

# 目录

安全须知 .....	2
安全信息 .....	2
有限担保和责任范围 .....	3
目录 .....	4
插图目录 .....	7
表格目录 .....	7
1. 安装和设置向导 .....	8
1.1 装箱清单 .....	8
1.2 电源要求 .....	8
1.3 操作环境 .....	8
1.4 清洗 .....	8
1.5 仪器手柄 .....	9
2. 概述 .....	10
2.1 引言 .....	10
2.2 主要功能 .....	11
2.2.1 测试频率 .....	11
2.2.2 量程 .....	11
2.2.3 测试速度 .....	11
2.2.4 触发方式 .....	11
2.2.5 基本准确度 .....	11
2.2.6 最大读数 .....	11
2.2.7 校准功能 .....	11
2.2.8 比较器功能 (分选功能) .....	11
2.2.9 系统设置 .....	11
2.2.10 接口 .....	12
3. 开始 .....	13
3.1 认识前面板 .....	13
3.1.1 前面板描述 .....	13
3.1.2 认识后面板 .....	14
3.2 上电启动 .....	14
3.2.1 开机 .....	14
3.3 测试端的连接 .....	14
4. [Meas] 测量主页面 .....	15
4.1 <测量显示>页 .....	15
4.1.1 【触发】方式 .....	16
4.1.2 【量程】 .....	16
4.1.3 测试【速度】 .....	17
4.1.4 【讯响】设置 .....	17
4.2 状态栏 .....	18
4.2.1 图标 .....	18
5. [Setup] 设置页 .....	19
5.1 测量设置 .....	19
5.1.1 比较器设置 .....	19

5.1.2	【标称值】输入 .....	20
5.1.3	【下限】和【上限】设置 .....	20
5.2	短路清零 .....	21
6.	负载测量 .....	22
6.1	<负载测量>页 .....	22
6.1.1	负载【CV 定时器】 .....	23
6.1.2	开路阈值 .....	23
6.1.3	电阻比较器【R-下限】和【R -上限】 .....	23
6.1.4	开路电压 OV 上下限设置和负载电压 CV 上下限设置 .....	24
6.1.5	启动测量 .....	24
6.2	保存负载设置 .....	24
7.	系统配置 .....	26
7.1	系统配置页 .....	26
7.1.1	更改系统语言【LANGUAGE】 .....	26
7.1.2	修改日期和时间 .....	27
7.1.3	帐号设置 .....	27
7.1.4	【讯响】设置 .....	28
7.1.5	【波特率】设置 .....	28
7.1.6	通讯【指令握手】开关 .....	28
7.1.7	通讯【结果发送】方式 .....	29
7.2	系统信息页 .....	29
8.	处理机 ( Handler ) 接口<AT526> .....	30
8.1	接线端子与信号 .....	30
8.2	连接方式 .....	31
9.	远程通讯 .....	33
9.1	RS-232C .....	33
9.1.1	RS232C 连接 .....	33
9.2	握手协议 .....	34
9.3	SCPI 语言 .....	34
10.	SCPI 命令参考 .....	35
10.1	命令串解析 .....	35
10.1.1	命令解析规则 .....	35
10.1.2	符号约定和定义 .....	35
10.1.3	命令树结构 .....	35
10.2	命令和参数 .....	36
10.2.1	命令 .....	36
10.2.2	参数 .....	36
10.2.3	分隔符 .....	37
10.3	命令参考 .....	37
10.4	DISPlay 显示子系统 .....	37
10.4.1	DISPlay:PAGE .....	38
10.4.2	DISP:LINE .....	38
10.5	FUNcTION 子系统 .....	38
10.5.1	FUNcTION:RANGe .....	38
10.5.2	FUNcTION:RANGe:MODE .....	39

10.5.3	FUNcTION:RATE .....	39
10.6	COMParator 子系统 .....	39
10.6.1	COMParator:RMODE .....	39
10.6.2	COMParator:VMODE .....	39
10.6.3	COMParator:BEEP .....	40
10.6.4	COMParator:TOLerance:RNOMinal .....	40
10.6.5	COMParator:TOLerance:VNOMinal .....	40
10.6.6	COMParator:TOLerance:RLMT .....	40
10.6.7	COMParator:TOLerance:VLMT .....	40
10.7	TRIGger 子系统 .....	41
10.7.1	TRIGger[:IMMediate] .....	41
10.7.2	TRIGger:SOURce .....	41
10.7.3	TRG .....	41
10.8	FETCh? 子系统 .....	41
10.9	CORRection 子系统 .....	42
10.9.1	CORRection:SHORT .....	42
10.10	SYSTem 子系统 .....	42
10.10.1	SYSTem:LANGUage .....	42
10.10.2	SYSTem:SENDmode .....	42
10.11	IDN? 子系统 .....	42
10.12	ERRor 子系统 .....	43
10.13	SAV 子系统 .....	43
11.	规格 .....	44
11.1	技术指标 .....	44
11.2	一般规格 .....	44
11.3	环境要求 .....	45
11.4	外形尺寸 .....	45

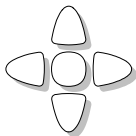
## 插图目录

图 1-1	仪器手柄(示意图,面板图形与实际不符) .....	9
图 3-1	前面板 .....	13
图 3-2	后面板 .....	14
图 4-1	<测量显示>页 .....	15
图 5-1	<设置>页 .....	19
图 5-2	正确的短路方法 .....	21
图 6-1	<负载测量>页 – 电阻测量有效 .....	22
图 6-2	<负载测量>页 – 仅开路 and 负载电压测量 .....	22
图 6-3	进入<负载文件管理>页 .....	24
图 6-4	<负载文件管理>页 .....	24
图 7-1	<系统配置>页 .....	26
图 7-2	<系统信息>页 .....	29
图 8-1	接线端子 .....	30
图 8-2	输入端原理图 ( Trig ) .....	31
图 8-3	输出端原理图 .....	32
图 9-1	后面板上 RS-232 接口 .....	34
图 10-1	命令树结构 .....	36
图 10-2	DISPlay 子系统树 .....	37
图 10-3	FUNction 子系统树 .....	38
图 10-4	COMParator 子系统树 .....	39
图 10-5	TRIGger 子系统树 .....	41
图 10-6	FETCh? 子系统树 .....	41
图 10-7	SYSTem 子系统树 .....	42
图 10-8	SYSTem 子系统树 .....	42
图 10-9	IDN? 子系统树 .....	42

## 表格目录

表 3-1	前面板功能描述 .....	13
表 4-2	量程变动范围 .....	16
表 4-3	测试量程说明 .....	16
表 8-1	输出端引脚定义 .....	30
表 8-2	输入端引脚定义 .....	31
表 8-3	电源端引脚定义 .....	31
表 9-1	常用的 RS-232 信号 .....	33
表 9-2	RS-232 标准的最小子集 .....	33
表 10-1	倍率缩写 .....	36

# 1. 安装和设置向导



感谢您购买我公司的产品！使用前请仔细阅读本章。在本章您将了解到以下内容：

- 主要功能装箱清单
- 电源要求
- 操作环境
- 清洗

## 1.1 装箱清单

正式使用仪器前请首先：

1. 检查产品的外观是否有破损、刮伤等不良现象；
2. 对照仪器装箱清单检查仪器附件是否有遗失。

如有破损或附件不足，请立即与安柏仪器销售部或销售商联系。

## 1.2 电源要求

AT526C 只能在以下电源条件使用：

电压：85VAC~250VAC

频率：50Hz~400Hz



警告：为防止电击危险，请连接好电源地线  
如果用户更换了电源线，确保该电源线的地可靠连接。

## 1.3 操作环境

AT526C 必须在下列环境条件下使用：

温度：0°C ~ 55°C，

湿度：在 23°C 小于 70%RH

## 1.4 清洗

为了防止电击危险，在清洗前请将电源线拔下。

请使用干净布蘸少许清水进行外壳和面板进行清洗。

不可清洁仪器内部。



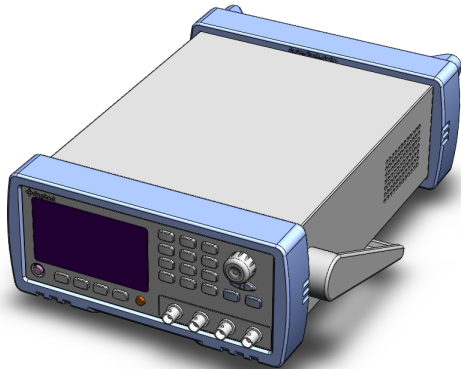
注意：不能使用溶剂（酒精或汽油等）对仪器进行清洗。



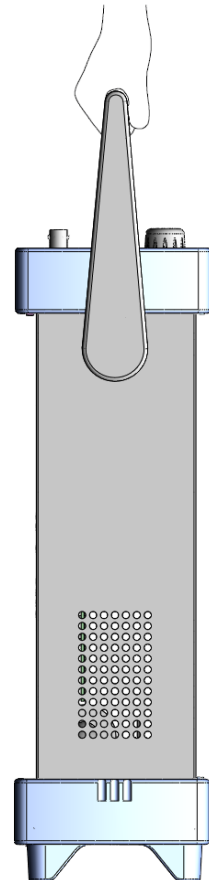
## 1.5 仪器手柄

仪器手柄可以调节，双手同时握住手柄两侧，向两侧轻拉，然后旋转手柄。手柄可以调节到四个位置，如下图所示：

图 1-1 仪器手柄(示意图,面板图形与实际不符)

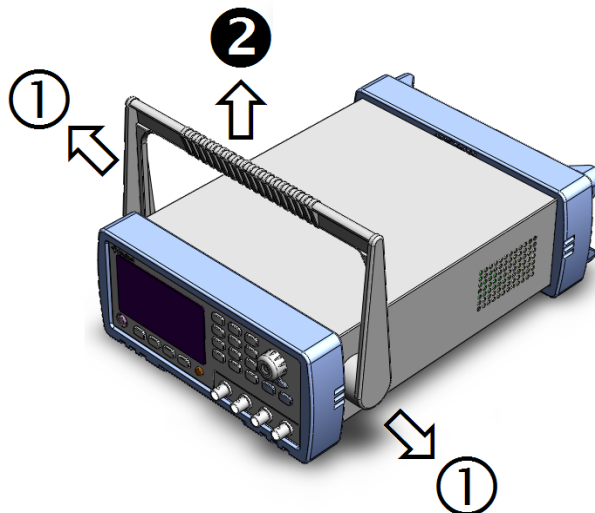


可视位置 1 【双手同时握住手柄两侧，向两侧轻拉，直到可自由旋转为止，然后切换到可视位置 2】



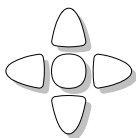
手提位置

可视位置 2 【双手同时握住手柄两侧，向两侧轻拉，直到可自由旋转位置，然后切换到手提位置】



移除手柄位置。(向两侧①拉，直到移除手柄。)

## 2. 概述



本章您将了解到以下内容：

- 引言
- 主要功能

### 2.1 引言

感谢您购买 AT526C 交流电阻测试仪。

AT526C 采用高性能 32 位 ARM 微处理器控制的全自动实时检测的微型台式仪器。仪器可以测试 0.001mΩ~33Ω 的电阻,0.0001V~60.000V 的直流电压,电阻最大 33000 显示位数,电压最大 600000 显示位数。AT526C 同时具备了高精度、高分辨率和超高速测量的特性,提供 0.5% 的电阻准确度和 0.05% 的电压准确度,最高测量速度可达到 30 次/秒。

AT526C 具有负载综合测量功能,可以对电池内阻、开路电压、负载电压进行快速综合测量。

仪器用以专业分选功能,标配 Handler (PLC) 接口,单独输出电阻 HIGH/IN/LOW 信号和电压 HIGH/IN/LOW 信号,可以完全应付高速的自动分选系统以完成全自动流水线测试,同时增强的 IO 信号可以直接驱动功率继电器和信号继电器。

仪器内置 RS-232C 接口,并可选配安柏专用 USB232 接口和 RS485 接口,仪器标配的通用数据采集软件,自带数据库功能和 Excel 导出功能,可有效运用于远程控制和数据采集与分析。

仪器使用安柏仪器增强计算机远程控制指令集,兼容 SCPI (Standard Command for Programmable Instrument 可编程仪器标准命令集),高效完成远程控制和数据采集功能。

全新设计的交流电阻测试原理,可用于几乎所有电池的内阻测试,包括锂电池、铅酸蓄电池、纽扣电池等各种电池的流水线检查。**改良的电路,可以直接对 UPS 进行在线测量,而不损失准确度和稳定性。**

型号	准确度	测量范围	测试速度	接口
AT526C	电阻 : 0.5% 电压 : 0.05%	电阻 : 0.001mΩ~33Ω 电压 : 0.0001~60.000V	30 次/秒	RS232

参见:



完整的技术规格参见第 10 章。

## 2.2 主要功能

### 2.2.1 测试频率

1kHz，频率稳定性：20ppm

### 2.2.2 量程

使用 4 量程测试，30mΩ~30Ω。

量程自动、手动和标称。

量程标称（安柏新名词定义）：仪器会根据标称值自动选择最佳量程。

### 2.2.3 测试速度

仪器分四档速度：慢速、中速和快速。

全通道打开，并且手动量程方式：

慢速： 1 次/秒

中速： 10 次/秒

快速： 30 次/秒

### 2.2.4 触发方式

内部、外部、手动和远程触发。

### 2.2.5 基本准确度

电阻：0.5%          电压：0.05%

### 2.2.6 最大读数

电阻：33,000

电压：60,000

### 2.2.7 校准功能

全量程短路清“0”：消除引线电阻的影响。

### 2.2.8 比较器功能（分选功能）

仪器具有分选功能。

RHI/RNG/RLO 输出。

VHI/VNG/VLO 输出。

#### 比较方式:

绝对值公差±TOL 分选：测量值与标称值的绝对偏差与各档极限进行比较。

百分比公差%TOL 分选：测量值与标称值的百分比偏差与各档极限进行比较。

顺序比较分选：测量值直接与上下极限比较

### 2.2.9 系统设置

1. 数据保持（DH）功能
2. 讯响设置

3. 键盘锁定功能
4. 管理员和用户帐户，可对管理员设置密码

### 2.2.10 接口

#### **RS-232 远程控制：**

支持最大 115200bps 的波特率，兼容 SCPI 协议，ASCII 传输。

#### **Handler 接口**

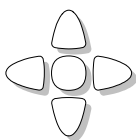
全光耦隔离、内置上拉电阻的输入输出口。

支持内部 5V 和外部最大 35V 电源。

输入：触发信号，

输出：所有的分选比较结果信号；测量同步信号（EOC）；大电流驱动输出，直接驱动继电器。

## 3.开始



本章您将了解到以下内容：

- 认识前面板——包括按键和测试端子的介绍。
- 后面板——介绍电源和接口信息。
- 上电启动——包括上电自检过程、仪器缺省值和仪器预热时间。
- 开始测试——包括如何连接到测试端

### 3.1 认识前面板

#### 3.1.1 前面板描述

图 3-1 前面板

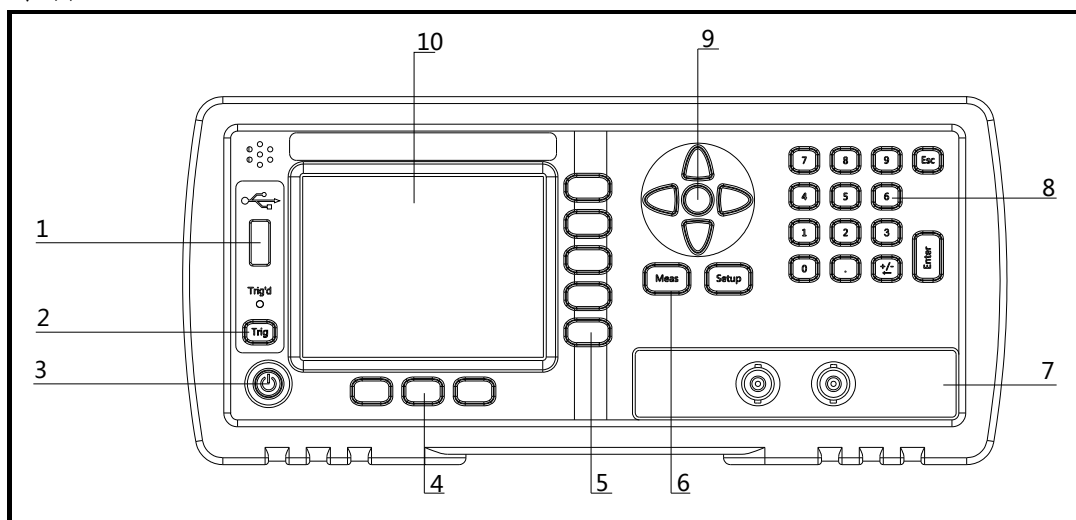


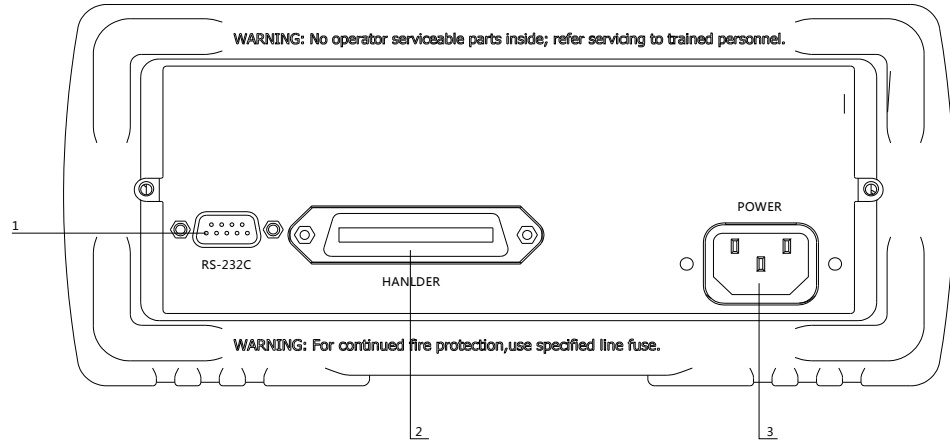
表 3-1

前面板功能描述

序号	功能
1	USB 磁盘接口
2	手动触发键和触发指示灯
3	电源开关
4	系统功能键，包括系统、键盘锁等
5	功能键
6	主功能键：测量和设置
7	测试端
8	数字键盘
9	光标键
10	液晶显示窗

### 3.1.2 认识后面板

图 3-2 后面板



1. RS-232C 接口。
2. HANDLER 接口。
3. 电源插座（不含保险丝，保险丝在仪器内部）。

## 3.2 上电启动

### 3.2.1 开机

面板左下方标识“ⓐ”的按键为电源开关。



## 3.3 测试端的连接

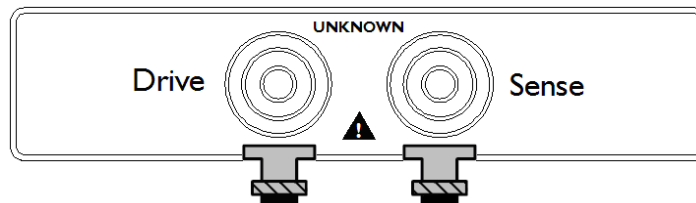
如果您使用随机附带的“开尔文”测试夹进行测试，请按照下列方法与仪器测试端相连接。

高频头不区分 Drive 和 Sense 端，仪器会自动转换。

测量时：

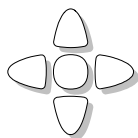
红色标识的测试夹为测试端高端。

黑色标识的测试夹为测试端低端。



为了确保仪器所能达到的精度，请使用随机附带的“开尔文”测试夹进行测试。  
警告：严禁将交流电流源、电压源直接接入测试端。

## 4.[Meas] 测量主页面



测量主页面包括以下：

- <测量显示>页的相关设置
- 数据记录功能

### 4.1 <测量显示> 页

按【Meas】键，进入【测量显示】页。

<测量显示>页面主要用来显示测量结果和分选结果

该页面上可以对 6 个常用功能进行设置，它们包括：

- 触发 – 触发方式
- 量程 – 测试量程
- 速度 – 测试速度
- 讯响 – 比较器报警讯响

<测量显示> 页

慢速、中速和快速模式



高速模式：



图 4-1

### 4.1.1 【触发】方式

SCPI Command: `TRIGger:SOURce {INT,MAN,EXT,BUS}`

SCPI Query Command: `TRIGger:SOURce?`

仪器具有 4 种触发方式：

内部触发、手动触发、外部触发和远程触发。

触发方式	描述
内部	也称连续测试，触发信号由仪器内部按照固有周期连续不断的进行测试
手动	每按一次【Trig】键，仪器就执行一次测量周期，其它时间仪器处于等待状态。
外部	从后面板 Handler 接口接收到一个上升沿脉冲，仪器执行一次测量周期。其它时间仪器处于等待状态。请参考 Handler 接口。
远程	仪器在接收到 RS232 触发指令后，执行一次测量周期，其它时间处于等待状态。

#### ■ 设置触发方式的步骤：

- 第 1 步 按【Meas】键进入测量主页面；  
 第 2 步 使用光标键选择【触发】字段；  
 第 3 步 使用功能键选择触发方式。

功能键	功能
内部	内部触发方式
手动	手动触发方式
外部	外部触发方式
远程	远程触发方式

### 4.1.2 【量程】

SCPI Command: `FUNCTION:RANGe {<range number>,min,max}`

SCPI Command: `FUNCTION:RANGe:MODE {AUTO,HOLD,NOMinal}`

SCPI Query Command: `FUNCTION:RANGe?`

SCPI Query Command: `FUNCTION:RANGe:MODE?`

AT526C 具有 4 个量程，每个量程的变动范围如下：

量程变动范围

量程号	量程名	范围
4	30Ω	3.2Ω ~ 33Ω
3	3Ω	320mΩ ~ 3.3Ω
2	300Ω	320Ω ~ 330mΩ
1	30mΩ	32mΩ ~ 330mΩ

量程方式有 3 种：

测试量程说明

量程方式	描述	优点	缺点
自动	仪器根据阻抗值自动选择最佳的测试量程，量程字段里量程号会自动设置。	用户不需要任何参与	自动量程需要预测量程，测试速度将低于手动量程方式。
手动	仪器将始终使用用户指定的量程进行测试	测试速度达到最快。	用户需要参与量程的选择

表 4-1

表 4-2



标称	仪器将根据标称值自动选择最佳量程进行测试。	分选测试的最佳方式。速度达到最快。	只适合分选测试。
----	-----------------------	-------------------	----------

■ **设置量程的步骤：**

**第 1 步** 按【Meas】键进入测量页面或按【Setup】键进入设置页面；

**第 2 步** 使用光标键选择【量程】字段；

**第 3 步** 使用功能键选择量程自动、手动或选择量程

功能键	功能
自动	仪器将自动选择量程
手动	仪器被锁定在当前量程上
标称	仪器将根据标称值选择最佳量程
增加+	增加量程号，同时量程更改为锁定
减小-	减小量程号，同时量程更改为锁定

**注！**

量程自动时，仪器会在每个测量周期进行量程预测，因此测试速度会稍慢于锁定量程。而且，在自动测量时，频繁的更换量程，会造成响应减缓。通常仪器作为分选测量时，自动量程方式是不合适的。用于分选的用户，请选择标称量程方式。

#### 4.1.3 测试【速度】

SCPI Command: `FUNCTION:RATE {SLOW,MED,FAST,ULTRA}`

SCPI Query Command: `FUNCTION:RATE?`

AT526 提供 4 种测试速度（慢速、中速、快速和高速）。

AT526B 提供 3 种测试速度（慢速、中速、快速），速度越慢测试结果越准确，也越稳定。

在手动量程方式下、比较器打开的采样时间如下：

慢速： 1 次/秒 (1s)  
 中速： 10 次/秒 (100ms)  
 快速： 30 次/秒 (33ms)  
 高速： 145 次/秒 (6.8ms) (AT526)

■ **设置测试速度的步骤：**

**第 1 步** 按【Meas】进入测量页面或按【Setup】进入设置页面；

**第 2 步** 使用光标键选择【速度】字段；

**第 3 步** 使用功能键选择

功能键	功能
慢速	
中速	
快速	

#### 4.1.4 【讯响】设置

SCPI Command: `COMPARATOR:BEEP {OFF,GD,NG}`

SCPI Query Command: `COMPARATOR:BEEP`

讯响功能只有在比较器功能打开后才有效。

讯响设置允许合格讯响、不合格讯响或关闭讯响。

#### ■ 设置讯响

- 第 1 步** 进入<测量显示>页面  
**第 2 步** 使用光标键选择【讯响】字段；  
**第 3 步** 使用功能键选择


功能键	功能
关	讯响被关闭
合格讯响	当分选结果为合格 ( GD ) 时蜂鸣器鸣叫。
不合格讯响	当分选结果为不合格 ( NG ) 时蜂鸣器鸣叫。

## 4.2 状态栏

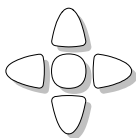
- 数据保持 【H】 – 在内部触发时将测量结果保持不变，测试过程暂停。
- 系统 – 进入<系统配置>页面
- 键盘锁 – 锁定键盘。

### 4.2.1 图标

表 4-5 Icons

Icon	Description
	USB 磁盘就绪。
H	数据被保持。

## 5.[Setup] 设置页



本章您将了解到所有的设置功能：

- 测量设置
- 温度补偿设置
- 短路清零操作
- 比较器设置

在任何时候，您只要按【Setup】键，仪器将进入设置主页面。

### 5.1 测量设置

所有与测量有关的设置都在<设置>页面里操作。

<设置>页里，仪器不显示测试结果或比较器结果，但仪器测试仍然在进行。

这些设置包括以下参数：

- 触发 – 触发方式
- 量程 – 测试量程
- 速度 – 测试速度
- 讯响 – 讯响报警
- 电阻、电压比较方式
- 电阻标称值和电压标称值
- 上下限设置

其中【触发】、【量程】、【讯响】和【速度】设置也可以在<测量显示>页进行设置。关于这几个参数的设置请参考[Meas]测量主页面章节。

<设置>页



图 5-1

#### 5.1.1 比较器设置

SCPI Command: `COMP:RMOD {OFF,ABS,PER,SEQ}`

SCPI Command: `COMP:VMOD {OFF,ABS,PER,SEQ}`

仪器可以同时或分别对电阻和电压进行比较。

有 3 种比较方式可供选择：

绝对值比较 (  $\Delta$  )  
 百分比比较 (  $\Delta\%$  )  
 顺序比较 ( SEQ )

绝对值 $\Delta$  = 被测值 - 标称值

百分比 $\Delta\%$  = (被测值-标称值) / 标称值  $\times$  100%

直读值 SEQ 比较使用直读测量值与档的上下极限范围比较, 因此不需要标称值参与运算。

■ **设置比较器的步骤:**

- 第 1 步** 进入<设置>页面  
**第 2 步** 使用光标键选择【电阻比较】或【电压比较】字段;  
**第 3 步** 使用功能键选择

功能键	功能
关闭	当前参数的比较器关闭
绝对值 $\Delta$	将比较器切换到绝对值比较方式
相对值 $\Delta\%$	将比较器切换到相对值比较方式
直读值 SEQ	将比较器切换到直读值比较方式

### 5.1.2 【标称值】输入

SCPI Command: `COMParator:TOLerence:RNOMinal <float>`

SCPI Command: `COMParator:TOLerence:VNOMinal <float>`

绝对值和相对值比较方式必须输入标称值。直读值比较方式标称值不参与运算, 但在【标称】量程方式下, 电阻标称值会参与量程选择, 因此在【标称】量程下, 无论在何种比较方式, 都需要输入正确的电阻标称值。

■ **输入标称值:**

- 第 1 步** 进入<设置>页面  
**第 2 步** 使用光标键选择【电阻标称】或【电压标称】字段;  
**第 3 步** 使用数字键输入数据, 单位使用功能键选择。

### 5.1.3 【下限】和【上限】设置

SCPI Command: `COMParator:TOLerence:RLMT <lower>, <upper limit>`

SCPI Command: `COMParator:TOLerence:VLMT <lower>, <upper limit>`

■ **输入极限值**

- 第 1 步** 进入<比较器>页面  
**第 2 步** 使用光标键选择【电阻下限】或【电压下限】字段;  
**第 3 步** 使用数字键盘输入数据  
     相对值 $\Delta\%$ 方式不需要选择单位倍率, 请输入百分比值。  
     绝对值 $\Delta$ 和直读值 SEQ 方式请使用功能键选择单位。  
**第 4 步** 使用光标键选择【电阻上限】、【电阻下限】;  
**第 5 步** 使用数字键盘输入数据  
**第 6 步** 重复 2~5 完成其它档的数据输入。

**注** 仪器为三种比较方式共用相同的存储空间，因此切换比较方式后需要重新设置比较器数据。

## 5.2 短路清零

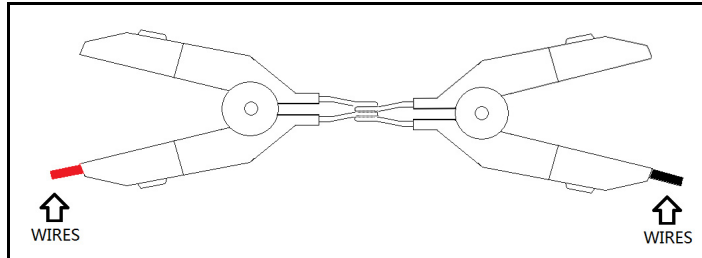
通讯指令：CORRect:SHORT

为了达到高精度测量，清零校准是必须的。短路清零可以有效地抵消测试线的杂散电阻。

清零前请首先按照下列方法短接测试夹

正确的短路方法

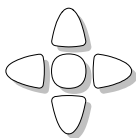
图 5-2



### ■ 短路清零的方法

- 第 1 步 按【Setup】键进入设置页面
- 第 2 步 短接测试夹
- 第 3 步 使用功能键选择【短路清零】键
- 第 4 步 按【确定】后，仪器开始清零
- 第 5 步 清零完成后返回到设置页面

## 6. 负载测量



本章您将了解到所有的设置功能：

- 负载测量设置
- 负载参数保存到文件

### 6.1 <负载测量> 页

AT526C 有负载测量功能。

在【Meas】或【Setup】主页面下，按【负载测量】进入<负载测量>页。

图 6-1

<负载测量>页 - 电阻测量有效



图 6-2

<负载测量>页 - 仅开路和负载电压测量



系统配置页包括以下设置：

- CV 定时器 - 负载延时定时器
- 开路阈值 - 设置开路电压开路电压阈值
- R-下限 - 电阻比较器下限

- R-上限 – 电阻比较器上限
- OV-下限 – 开路电压比较器下限
- OV-上限 – 开路电压比较器上限
- CV-下限 – 负载电压比较器下限
- CV-上限 – 负载电压比较器上限
- 负载测量包括 3 个参数：电池内阻 R，开路电压 OV 和负载电压 CV。

### 6.1.1 负载 【CV 定时器】

负载电压测量时必须设置延时定时器，仪器在定时器计数到 0 后开始测量负载电压。

负载 CV 定时器范围：0.1s~999.0s

#### ■ 设置 CV 定时器：

- 第 1 步** 进入<负载测量>页面
- 第 2 步** 使用光标键选择【CV 定时器】。
- 第 3 步** 使用数字键盘输入数值：

例如输入 0.1s：

0 . 1 Enter

### 6.1.2 开路阈值

开路阈值只有在电阻上下限关闭后才会有效。

由于仪器需要根据开路状态来开启新一次测量，而当电阻上下限关闭后，仪器无法通过电阻检测电路进行判断是否开路，需要根据用户设置开路电压阈值来比较是否进行新一次测量开始。

当开路电压  $OV < \text{开路阈值}$ ：开路并等待下一次测量

当开路电压  $OV \geq \text{开路阈值}$ ：启动一次负载测量

#### ■ 设置开路阈值：

- 第 1 步** 进入<负载测量>页面
- 第 2 步** 当 R-下限 和 R-上限 关闭后，使用光标键选择【开路阈值】。
- 第 3 步** 使用数字键盘输入数值：

例如输入 0.1V：

0 . 1 Enter

### 6.1.3 电阻比较器【R-下限】和【R-上限】

如果不需要测量电阻，可以将电阻比较器关闭。电阻比较器关闭后，负载测量将不对电阻进行测量。

#### ■ 打开/关闭电阻测量功能：

- 第 1 步** 进入<负载测量>页面
- 第 2 步** 使用光标键选择【R-下限】或【R-上限】。
- 第 3 步** 使用功能键进行选择：

功能键	功能
关闭	电阻测量和比较功能关闭
打开	电阻测量和比较功能启用

#### ■ 设置电阻比较器上下限：

- 第 1 步** 进入<负载测量>页面
- 第 2 步** 使用光标键选择【R-下限】或【R-上限】。
- 第 3 步** 如果当前电阻功能关闭，请首先使用功能键将其打开。

**第 4 步** 按数字键盘输入数值，功能键输入单位

### 6.1.4 开路电压 OV 上下限设置和负载电压 CV 上下限设置

■ 设置开路电压和负载电压上下限：

**第 1 步** 进入<负载测量>页面

**第 2 步** 使用光标键选择【OV-下限】，【OV-上限】，【CV-下限】或【CV-上限】

**第 3 步** 按数字键盘输入数值，Enter 键确认。

### 6.1.5 启动测量

有 2 种方法启动一次测量：

1. 自动测量：仪器可以根据开路状态自动执行一次综合测量，而无需用户参与。
2. 手动测量：使用底部功能键【启动】键，启动一次测量

## 6.2 保存负载设置

负载设置的参数可以保存在 10 组文件中，方便下次开机调用。

图 6-3

进入<负载文件管理>页



图 6-4

<负载文件管理>页



■ 保存文件

**第 1 步** 进入<负载测量>页面，按底部功能键【文件】进入<负载文件管理>页。

**第 2 步** 使用光标键选择想要保存的文件号。



**第 3 步** 按功能键【保存】，在确认对话框选择【是】后，当前设置的负载参数将保存在仪器内部闪存中。

#### ■ 读取文件

**第 1 步** 进入<负载测量>页面，按底部功能键【文件】进入<负载文件管理>页。

**第 2 步** 使用光标键选择已保存数据的文件号。

**第 3 步** 按功能键【读取】，在确认对话框选择【是】后，当前文件内容将载入到系统中。

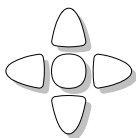
#### ■ 删除文件

**第 1 步** 进入<负载测量>页面，按底部功能键【文件】进入<负载文件管理>页。

**第 2 步** 使用光标键选择已保存数据的文件号。

**第 3 步** 按功能键【删除】，在确认对话框选择【是】后，当前文件内容将被清除。

## 7. 系统配置



本章您将了解到仪器的系统配置：

- 系统配置页
- 系统信息页

在任何时候，您只要按【Meas】或【Setup】键，在主页面的最底部会出现【系统】键。

### 7.1 系统配置页

在【Meas】或【Setup】主页面下，按【系统】进入<系统配置>页。

系统配置页包括以下设置：

- LANGUAGE
- 日期/时间设置
- 帐号设置
- 讯响设置
- 波特率设置
- 通讯【指令握手】开关
- 通讯【结果发送】方式

系统配置页的所有设置将自动保存在系统里，在下次开机时自动载入。

图 7-1



#### 7.1.1 更改系统语言【LANGUAGE】

通讯指令：SYSTem:LANGuage {ENGLISH, CHINESE, EN, CN}

仪器支持中文和英文两种语言。

##### ■ 更改语言的步骤

- 第 1 步** 进入<系统配置>页面
- 第 2 步** 使用光标键选择【LANGUAGE】。
- 第 3 步** 使用功能键选择语言：

功能键	功能
中文[CHN]	
ENGLISH	英语

### 7.1.2 修改日期和时间

仪器使用 24 小时时钟。

#### ■ 更改日期：

- 第 1 步** 进入<系统配置>页面  
**第 2 步** 使用光标键选择【日期】字段。  
**第 3 步** 使用功能键设置日期：

功能键	功能
年+	+1 年
年-	-1 年
月+	+1 月
日+	+1 日
日-	-1 日

#### ■ 更改时钟：

- 第 1 步** 进入<系统配置>页面  
**第 2 步** 使用光标键选择【时钟】字段。  
**第 3 步** 使用功能键设置时钟：

功能键	功能
时+	+1 小时
时-	-1 小时
分+	+1 分钟
分-	-1 分钟
秒+	+1 秒
秒-	-1 秒

### 7.1.3 帐号设置

仪器有两种用户模式供选择：

- 管理员 – 除了【系统服务】页外，其它功能都对管理员开放，并且管理员设置的参数在延时 5 秒后保存在系统存储器中，便于下次开机后加载。
- 用户 – 除了【系统服务】、【文件】页外，其它功能用户可以操作，用户修改的数据在下次开机后恢复为管理员设置的值。

#### ■ 更改帐号：

- 第 1 步** 进入<系统配置>页面  
**第 2 步** 使用光标键选择【帐号】字段。  
**第 3 步** 使用功能键更改：

功能键	功能
管理员	除了【系统服务】页外的所有功能都开放 如果忘记密码，请致电我公司销售部。
用户	除了【系统服务】页和【文件】页的功能可以操作，设置的数据不允许保存。

#### ■ 管理员密码设置：

- 第 1 步** 进入<系统配置>页面  
**第 2 步** 使用光标键选择【帐号】字段。  
**第 3 步** 使用功能键选择：

功能键	功能
更改密码	输入最多 9 位的数字密码，密码只包括数字和符号。
删除密码	管理员将不受密码保护

#### 7.1.4 【讯响】设置

通讯指令：COMParator:BEEP {OFF,GD,NG}

讯响设置允许合格讯响、不合格讯响或关闭讯响。

讯响功能只有在比较器打开后才有效

##### ■ 设置讯响

- 第 1 步** 进入<系统配置>页面  
**第 2 步** 使用光标键选择【讯响】字段；  
**第 3 步** 使用功能键选择

功能键	功能
关	讯响关闭
合格讯响	当分选结果为合格 ( GD ) 时蜂鸣器鸣叫。
不合格讯响	当分选结果为不合格 ( NG ) 时蜂鸣器鸣叫。

#### 7.1.5 【波特率】设置

仪器内置 RS-232 接口,仪器在检测到 RS-232 接口有信号变换后,就立即按设定的波特率与主机通讯,同时键盘被锁定。

为了能正确通讯,请确认波特率设置正确,上位机与仪器的波特率不同将无法正确通讯。

仪器 RS-232 使用 SCPI 语言进行编程。

RS-232 配置如下：

- 数据位：8 位
- 停止位：1 位
- 奇偶校验：无
- 波特率：可配置

**设置波特率：**

- 第 1 步** 进入<系统配置>页面  
**第 2 步** 使用光标键选择【波特率】字段；  
**第 3 步** 使用功能键选择

功能键	功能
1200	如果您使用带光耦隔离的通讯转换器,请使用此波特率。
9600	
38400	
57600	
115200	与计算机主机通讯,建议您使用此高速波特率。

#### 7.1.6 通讯【指令握手】开关

仪器支持 RS232 指令握手。

指令握手打开后,主机发送给仪器的所有指令都将原样返回给主机,之后才返回数据。

指令握手关闭后,主机发送给仪器的指令将被立即处理。

**设置指令握手的步骤：**

- 第 1 步** 进入<系统配置>页面  
**第 2 步** 使用光标键选择【指令握手】字段；  
**第 3 步** 使用功能键选择

功能键	功能
关	不使用指令握手。没有特殊要求，请将指令握手设定为关。
开	

**7.1.7 通讯【结果发送】方式**

通讯指令：`SYSTem:SENDmode {FETCH,AUTO}`

仪器支持自动往主机发送数据的功能。在每次测试完成后数据将自动发送给主机，而不需要主机发送 FETCH ? 指令。

仪器每测试完成后将测试结果和比较器结果发送给主机，格式如下：

```
+3.549568e-01,+3.827993e+00,RV GD
+3.549911e-01,+3.827931e+00,RV GD
+1.000000e+20,+1.000000e+20,RV NG
```

...

格式为：电阻值，电压值，比较结果

其中：+1.000000e+20 代表数据开路或溢出

**设置【结果发送】的步骤：**

- 第 1 步** 进入<系统配置>页面  
**第 2 步** 使用光标键选择【结果发送】字段；  
**第 3 步** 使用功能键选择

功能键	功能
FETCH	使用指令 FETCH ? 获取所有测量数据
自动	每次测试完成后自动发送给主机

**7.2 系统信息页**

按【Meas】或【Setup】进入主页面，在最底部的任务栏里按【系统】键，进入<系统配置>页，按功能键选择【系统信息】。

系统信息页没有用户可配置的选项。

<系统信息>页



图 7-2

## 8. 处理机 ( Handler ) 接口 <AT526>



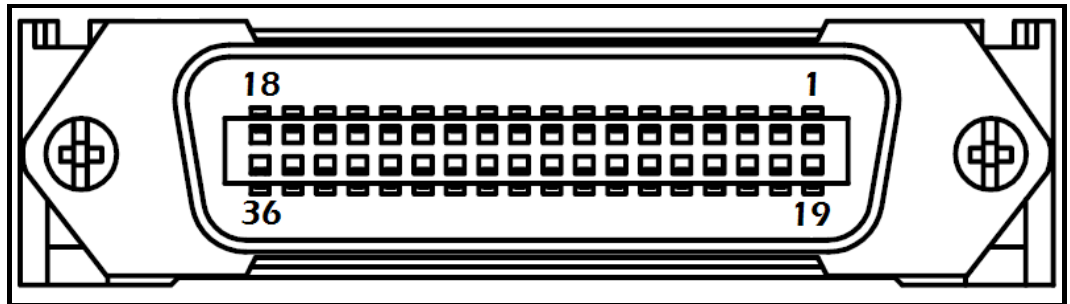
您将了解到以下内容：

- 接线端
- 如何连接和接口原理图

仪器为用户提供了功能齐全的处理机接口，该接口包括了 10 档合格分选输出、HI/IN/LO、EOC（测试完成信号）、TRIG（外部触发启动）输入等信号。通过此接口，仪器可方便的与用户系统控制组件完成自动控制功能。

### 8.1 接线端子与信号

图 8-1 接线端子



#### ■ 输出端（所有信号都为低有效）

表 8-1 输出端引脚定义

引脚	名称	说明
1	/R-OK	0 : R-OK
2	/V-OK	0 : V-OK
3	/RV-OK	0: RV-OK
5	/RV-NG	总不合格输出 0 : NG
7	/EOC	0 : 测量中, 1 : 测量完成
19	/OPEN	0 : 开路
20	/V-HI	0 : V-HI
21	/V-NG	0 : V-NG
22	/V-LO	0 : V-LO
23	/R-HI	0 : R-HI
24	/R-NG	0 : R-NG
25	/R-LO	0 : R-LO

#### ■ 输入端

表 8-2

输入端引脚定义

引脚	名称	说明
18	触发输入	触发输入端，内部内置 0.25W，2kΩ限流电阻。上升沿有效。

#### ■ 电源端

表 8-3

电源端引脚定义

引脚	名称	说明
27-30	GND	电源 GND
33-34	外部 VCC	外部电源输入正端
35-36	内部 VCC	内部 VCC 电源正端 ( 5V, 1A )

## 8.2

### 连接方式

#### ■ 使用外部电源 ( 推荐 )

请将外部电源同时接入以下引脚：

VCC：33-34 脚

GND：27-30 脚

内部电源 35-36：浮空。

#### ■ 使用内部电源



在未知或不确定功率的场合，**不可**使用内部电源，否则仪表将无法正常工作。  
在已知小功率应用场合，您可以使用内部电源工作，但可能会使仪器的抗干扰能力变差。

内部电源： 5V 最大 1A。

使用内部电源，同时接入以下引脚：

VCC ( 5V )： 34 与 35 短接

#### ■ 电气参数

电源要求： +3.3V~24VDC

输出信号： 内置上拉电阻的集电极输出。光耦隔离。低电平有效。

最大电压： 电源电压。

输入信号： 光耦隔离。低电平有效。

最大电流： 50mA



注意：为了避免损坏接口，电源电压勿超出电源要求。

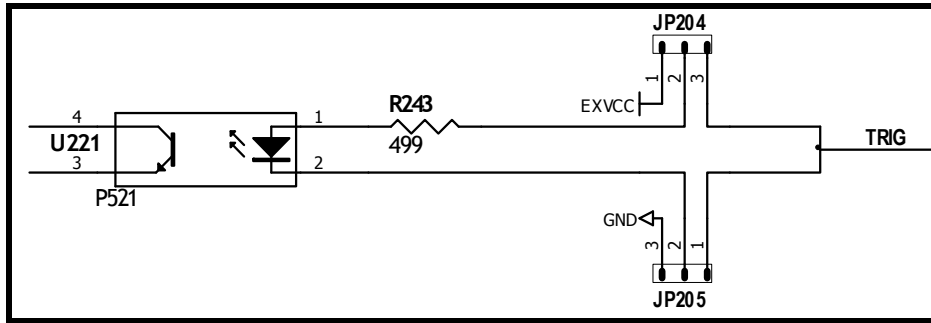
为了避免损坏接口，请在仪器关闭后接线。

如果输出信号用户用于控制继电器，采用达林顿驱动的输出端可以推动小功率继电器和信号继电器，仪器内部已集成反向二极管。

#### ■ 输入端原理图

图 8-2

输入端原理图 ( Trig )

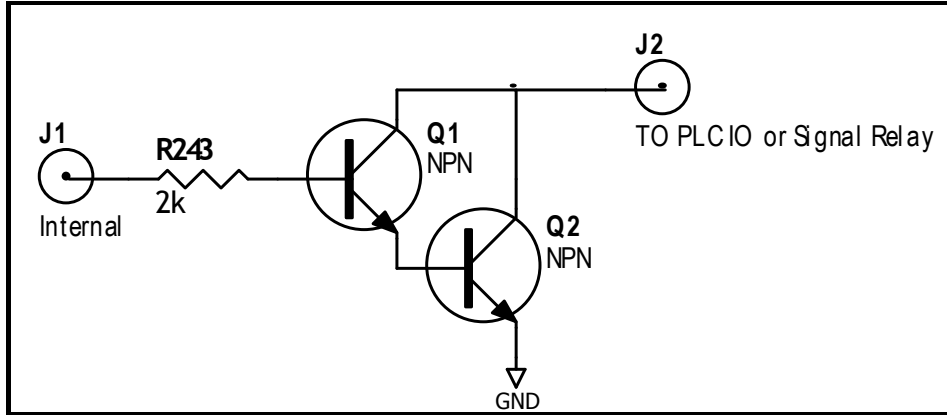


图中：JP204 和 JP205 出厂配置为 1-2 短接。触发信号为上升沿触发。  
如果触发信号使用下降沿触发，请将 JP204 和 JP205 都设置为 2-3 短接，同时外部 VCC 可以浮空。

■ 输出端原理图

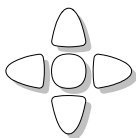
输出端原理图

图 8-3





## 9. 远程通讯



您将了解到以下内容：

- 介绍 RS-232 接口
- RS-232 连接。
- 选择波特率。
- 软件协议。

仪器使用 RS-232 接口（标准配置）与计算机进行通信，完成所有仪器功能。通过标准 SCPI 命令，用户还可以方便地编制各种适合自身的采集系统。

### 9.1 RS-232C

RS-232 是目前广泛采用的串行通讯标准，也称为异步串行通讯标准，用于实现计算机与计算机之间、计算机与外设之间的数据通讯。RS 为“Recommended Standard”（推荐标准）的英文缩写，232 是标准号，该标准是美国电子工业协会(EIA)1969 年正式公布的标准，它规定每次一位地经一条数据线传送。

大多数串行口的配置通常不是严格基于 RS-232 标准：在每个端口使用 25 芯连接器（现在的计算机基本使用 9 芯连接器）的。最常用的 RS-232 信号如表所示：

表 9-1

常用的 RS-232 信号

信号	符号	25 芯连接器引脚号	9 芯连接器引脚号
请求发送	RTS	4	7
清除发送	CTS	5	8
数据设置准备	DSR	6	6
数据载波探测	DCD	8	1
数据终端准备	DTR	20	4
发送数据	TXD	2	3
接收数据	RXD	3	2
接地	GND	7	5
请求发送	RTS	4	7

除此之外，RS232 还有有最小子集，这也是仪器所采用的连接方式。

表 9-2

RS-232 标准的最小子集

信号	符号	9 芯连接器引脚号
发送数据	TXD	2
接收数据	RXD	3
接地	GND	5

#### 9.1.1 RS232C 连接

RS-232 串行接口可以和控制器（例如：个人电脑或工控机）的串行接口通过直通 DB-9 电缆进行互连。



注意：仪器无法使用 null modem 电缆。

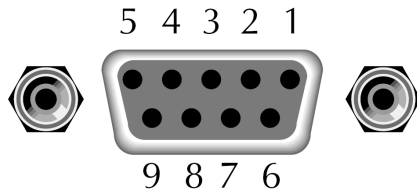
您可以直接制作或向安柏仪器格式购买 9 芯直通电缆。

用户自制的 3 线电缆应注意：

· 使用 PC 机自带的 DB9 端口，可能要将计算机端的 DB-9 连接器（针）的 4-6, 7-8 短接

图 9-1

后面板上 RS-232 接口



建议：为避免电气冲击，在插拔连接器时，请关闭仪器电源。

■ 仪器默认的通信设置：

传输方式： 含起始位和停止位的全双工异步通讯

数据位： 8 位

停止位： 1 位

校验位： 无

## 9.2 握手协议

由于仪器使用了 RS-232 标准的最小子集，不使用硬件握手信号，因此为了减小通讯中可能的数据丢失或数据错误的现象，仪器可启用软件握手，高级语言软件工程师应严格按以下握手协议，进行计算机通讯软件的编制：

- 仪器命令解析器只接受 ASCII 格式，命令响应也返回 ASCII 码。
- **主机发送的命令串必须以 NL( '\n' )为结束符，仪器命令解析器在收到结束符后才开始执行命令串。**
- 仪器可设置指令握手：仪器在每接受到一个字符后，立即将该字符回送给主机，主机只有接收到这个回送字符后才能继续发送下一个字符。

提示：如果主机无法接受到仪器返回的数据，您可以使用以下方法来试图解决：

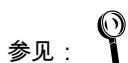
1. 软件握手被关闭，请参考仪器<系统设置>页将其开启。
2. 串行口连接故障，请查看电缆连接。
3. 计算机端高级语言程序通信格式错误。请试着检查串行口端口号、通信格式是否正确以及波特率是否和仪器设置的相同。
4. 如果仪器正在解析上次命令，主机也无法接受到仪器的响应，请稍候再试。

<问题仍无法解决，请立即咨询安柏仪器技术工程师>



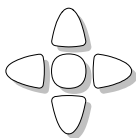
## 9.3 SCPI 语言

SCPI-Standard Commands for Programmable Instruments（可编程仪器标准命令）是安柏仪器采用的一种用于测试仪器的通用命令集。SCPI亦称为 TMSL-Test and Measurement System Language（测试系统语言）由 Agilent Technologies 根据 IEEE488.2 扩展开发，至今已被测试设备制造商广泛采用。



仪器内置命令解析器负责用户各种命令格式解析。由于命令解析器依据 SCPI 协议，但并不完全与 SCPI 一致，请开始工作之前仔细阅读“SCPI 命令参考”一章。

## 10. SCPI 命令参考



本章包括以下几方面的内容：

- 命令解析器——了解命令解析器的一些规则。
- 命令语法——命令行的书写规则
- 查询语法——查询命令的书写规则
- 查询响应——查询响应的格式
- 命令参考

本章节提供了仪器使用的所有的 SCPI 命令，通过这些 SCPI 命令，可以完全控制仪器所有功能。

### 10.1 命令串解析

主机可以发送一串命令给仪器，仪器命令解析器在捕捉到结束符（\n）或输入缓冲区溢出后开始解析。

例如：

合法的命令串：

```
AAA:BBB CCC;DDD EEE::FFF
```

仪器命令解析器负责所有命令解析和执行，在编写程序前您必须首先对其解析规则有所了解。

#### 10.1.1 命令解析规则

1. 命令解析器只对 ASCII 码数据进行解析和响应。
2. **SCPI 命令串必须以 NL(' \n' ASCII 0x0A)为结束符**，命令解析器在收到结束符后或缓冲区溢出才开始执行命令串。
3. 如果指令握手打开，命令解析器在每接受到一个字符后，立即将该字符回送给主机，主机只有接收到这个回送字符后才能继续发送下一个字符。
4. 命令解析器在解析到错误后，立即终止解析，当前指令作废。
5. 命令解析器在解析到查询命令后，终止本次命令串解析，其后字符串被忽略。
6. 命令解析器对命令串的解析不区分大小写。
7. 命令解析器支持命令缩写形式，缩写规格参见之后章节。

#### 10.1.2 符号约定和定义

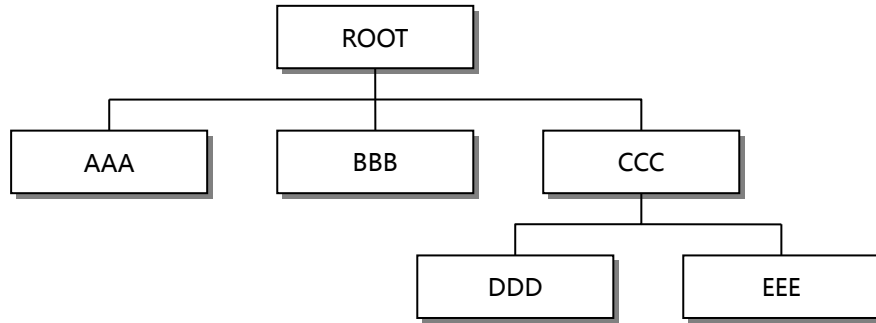
本章使用了一些符号，这些符号并不是命令树的一部分，只是为了能更好的对命令串的理解。

- |      |                             |
|------|-----------------------------|
| <>   | 尖括号中的文字表示该命令的参数             |
| [ ]  | 方括号中的文字表示可选命令               |
| { }  | 当大括号包含几个参数项目时，表示只能从中选择一个项目。 |
| ( )  | 参数的缩写形式放在小括号中。              |
| 大写字母 | 命令的缩写形式。                    |

#### 10.1.3 命令树结构

对 SCPI 命令采用树状结构的，可向下三级（注：此仪器的命令解析器可向下解析任意层），在这里最高级称为子系统命令。只有选择了子系统命令，该其下级命令才有效，SCPI 使用冒号（:）来分隔高级命令和低级命令。

图 10-1 命令树结构



## 举例说明

```
ROOT:CCC:DDD ppp
```

```
ROOT    子系统命令
```

```
CCC     第二级
```

```
DDD     第三级
```

```
ppp    参数
```

## 10.2 命令和参数

一条命令树由 **命令和[参数]** 组成，中间用 1 个空格 ( ASCII: 20H ) 分隔。

## 举例说明

```
AAA:BBB 1.234
```

```
命令    [参数]
```

### 10.2.1 命令

命令字可以是长命令格式或缩写形式，使用长格式便于工程师更好理解命令串的含义；缩写形式适合书写。

### 10.2.2 参数

- 单命令字命令，无参数。  
例如：AAA:BBB
- 参数可以是字符串形式，其缩写规则仍遵循上节的“命令缩写规则”。  
例如：AAA:BBB 1.23
- 参数可以是数值形式
  - <integer> 整数 123, +123, -123
  - <float> 浮点数
    1. <fixfloat> : 定点浮点数 : 1.23, -1.23
    2. <Sciloat> : 科学计数法浮点数 : 1.23E+4, +1.23e-4
    3. <mpfloat> : 倍率表示的浮点数 : 1.23k, 1.23M, 1.23G, 1.23u

表 10-1

倍率缩写

数值	倍率
1E18 (EXA)	EX
1E15 (PETA)	PE
1E12 (TERA)	T
1E9 (GIGA)	G
1E6 (MEGA)	MA

1E3 (KILO)	K
1E-3 (MILLI)	M
1E-6 (MICRO)	U
1E-9 (NANO)	N
1E-12 (PICO)	P
1E-15 (PEMTO)	F
1E-18 (ATTO)	A



提示：倍率不区分大小写，其写法与标准名称不同。

### 10.2.3

#### 分隔符

仪器命令解析器只接受允许的分隔符，除此之外的分隔符命令解析器将产生“Invalid separator(非法分割符)”错误。这些分隔符包括：

- ； 分号，用于分隔两条命令。  
例如：AAA:BBB 100.0;CCC:DDD
- ： 冒号，用于分隔命令树，或命令树重新启动。  
例如：AAA:BBB:CCC 123.4;DDD:EEE 567.8
- ？ 问号，用于查询。  
例如：AAA?
- 空格，用于分隔参数。  
例如：AAA:BBB□1.234

## 10.3

### 命令参考

所有命令都是按子系统命令顺序进行解释，下面列出了所有子系统

- DISPlay 显示子系统
- FUNCtion 功能子系统
- CORRection 校正子系统
- COMParator 比较器子系统
- SYSTem 系统子系统
- TRIGger 触发子系统
- FETCh? 获取结果子系统
- ERRor 错误信息子系统

公共命令：

- IDN? 仪器信息查询子系统
- TRG 触发并获取数据
- SAV 保存所有设置参数到内部磁盘中

## 10.4

### DISPlay 显示子系统

DISPlay 子系统可以用来切换不同的显示页面或在页面提示栏上显示一串文本。

DISPlay 子系统树

图 10-2

DISPlay	:PAGE	{MEASurement, SETUP, SYSTem, SYSTEMINFO (SINF) }
	:LINE	<string>

### 10.4.1 DISPlay:PAGE

DISP:PAGE 用来切换到指定页面。

命令语法：`DISPlay:PAGE <页面名称>`

参数：<页面名称> 包括：

MEASurement	测量显示页
SETUp	设置页
SYSTem	系统配置页
SYSTEMINFO (SINF)	系统信息页

例如：发送 > `disp:page setup<NL>` //切换到设置页面

查询语法：`DISP:PAGE?`

查询响应：<页面名称>缩写

```
meas
setu
syst
sinf
```

例如：发送 > `disp:page?<NL>`

返回 > `meas<NL>`

### 10.4.2 DISP:LINE

DISP:LINE 用来在页面底部的提示栏显示一串文本。文本最多可以显示 30 个字符。

命令语法：`DISPlay:LINE <string>`

参数：<string> 最多 30 个字符

例如：发送 > `DISP:LINE "This is a Comment."<NL>`

## 10.5 FUNCTION 子系统

图 10-3 FUNCTION 子系统树

FUNCTION	:RANGe	{量程号, max, min}
	:RATE	{SLOW, MED, FAST, ULTRA}
		{AUTO, HOLD, NOMinal}

### 10.5.1 FUNCTION:RANGe

FUNC:RANG 用来设置量程方式和量程号

命令语法：`FUNCtion:RANGe {<量程号>, min, max}`

参数：其中，<量程号> 1~7 (AT526) 1~4 (AT526B)

min 最小量程=1

max 最大量程=7 (AT526) 4 (AT526B)

例如：发送 > `FUNC:RANG 3<NL>` //切换到 3 量程 (300mΩ)

查询语法：`FUNC:RANG?`

查询响应：量程号

例如：发送 > `FUNC:RANGE?<NL>`

返回 > `5<NL>`

## 10.5.2 FUNCtion:RANGe:MODE

FUNC:RANG:MODE 用来切换量程方式

命令语法：`FUNCtion:RANGe:MODE {AUTO,HOLD,NOMinal}`

例如：发送 `> FUNC:RANG:MODE NOM<NL>` //切换到标称量程方式

查询语法：`FUNC:RANG:MODE?`

查询响应：`{AUTO,HOLD,NOM}`

## 10.5.3 FUNCtion:RATE

FUNC:RATE 用来设置测试速度。

命令语法：`FUNCtion:RATE {SLOW,MED,FAST,ULTRa,ULTRaNodisp (ULTN) <AT526>}`

例如：发送 `> FUNC:RATE FAST<NL>` //设置为高速测试

查询语法：`FUNC:RATE?`

查询响应：`{SLOW,MED,FAST,ULTR,ULTN}`  
`{SLOW,MED,FAST}`

## 10.6 COMParator 子系统

使用 COMParator 子系统设置的比较器参数，会被保存在系统中便于开机使用。

COMP 子系统用来设置比较器参数。

COMParator 子系统树

COMParator	:BEEP	{OFF,GD,NG}	
	:RMODE	{OFF,SEQ,PER,ABS}	
	:VMODE	{OFF,SEQ,PER,ABS}	
	:Tolerance	RNOminal	<float>
		VNOminal	<float>
		RLIMIT (RLMT)	<LOWER,UPPER>
		VLIMIT (VLMT)	<LOWER,UPPER>

图 10-4

### 10.6.1 COMParator:RMODE

COMParator:RMODE 用来设置电阻比较器的模式。

命令语法：`COMParator:RMODEe {OFF,ABS,PER,SEQ}`

参数：`{OFF,ABS,PER,SEQ}`

其中：

ABS 绝对值分选模式

PER 百分比分选模式

SEQ 顺序分选模式

例如：发送 `> COMP:RMOD SEQ<NL>` //打开比较器，并设置为顺序比较模式

查询语法：`COMP:RMOD?`

查询响应：`{OFF,ABS,PER,SEQ}`

### 10.6.2 COMParator:VMODE

COMParator:VMODE 用来设置电压比较器的模式。

命令语法：`COMParator:VMODEe {OFF,ABS,PER,SEQ}`

参数：`{OFF,ABS,PER,SEQ}`

其中：

ABS 绝对值分选模式

PER 百分比分选模式

SEQ 顺序分选模式

例如： 发送> COMP:VMOD SEQ<NL> //打开比较器，并设置为顺序比较模式

查询语法： COMP:VMOD?

查询响应： {OFF,ABS,PER,SEQ}

### 10.6.3 COMParator:BEEP

COMP:BEEP 用来启用讯响。

命令语法： COMParator:BEEP {OFF,GD,NG}

例如： 发送> COMP:BEEP GD<NL> //合格讯响

查询语法： COMP:BEEP?

查询响应： {OFF,GD,NG}

### 10.6.4 COMParator:TOLerance:RNOMinal

COMP:TOL:RNOM 用来设置电阻标称值。

命令语法： COMParator:TOLerance:RNOM <float>

例如： 发送> COMP:TOL:NOM 1m //标称值设定为 1mΩ

发送> COMP:TOL:NOM 1E-3 //标称值设定为 1mΩ

发送> COMP:TOL:NOM 1000 //标称值设定为 1mΩ

查询语法： COMP:TOL:RNOM?

查询响应： <scifloat>

例如： 发送> COMP:TOL:NOM? <NL>

返回> 1.0000E-03<NL> //标称值为 1mΩ

### 10.6.5 COMParator:TOLerance:VNOMinal

COMP:TOL:VNOM 用来设置电压标称值。

命令语法： COMParator:TOLerance:VNOM <float>

例如： 发送> COMP:TOL:VNOM 1.23 //标称值设定为 1.23V

发送> COMP:TOL:VNOM 50 //标称值设定为 50V

查询语法： COMP:TOL:VNOM?

查询响应： <scifloat>

例如： 发送> COMP:TOL:VNOM? <NL>

返回> 1.0000E+00<NL> //标称值为 1V

### 10.6.6 COMParator:TOLerance:RLMT

COMP:TOLerance:RLMT 用来设置标称值。

命令语法： COMParator:TOLerance:RLMT <float 下限>,<float 上限>

例如： 发送> COMP:TOL:RLMT -10,+10 //如果在百分比分选方式下：下限为-10%，上限为 10%

查询语法： COMP:TOL:RLMT?

查询响应： <scifloat>,<scifloat>

例如： 发送> COMP:BIN? 1<NL>

返回> -10.000E+00,+10.000E+00<NL> //-10,+10

### 10.6.7 COMParator:TOLerance:VLMT

COMP:TOLerance:VLMT 用来设置标称值。

命令语法： COMParator:TOLerance:VLMT <float 下限>,<float 上限>

例如： 发送> COMP:TOL:VLMT -10,+10 //如果在百分比分选方式下：下限为-10%，上限为 10%



查询语法：`COMP:TOL:VLMT?`

查询响应：`<scifloat>,<scifloat>`

例如：  
 发送 `> COMP:TOL:VLMT?<NL>`  
 返回 `> -10.000E+00,+10.000E+00<NL>` // -10,+10

## 10.7 TRIGger 子系统

图 10-5 TRIGger 子系统树

TRIGger	<code>[:IMMEDIATE]</code>	
	<code>:SOURce</code>	<code>{INT,MAN,EXT,BUS}</code>
TRG		

TRIGger 用来设置触发源和产生一次触发。

### 10.7.1 TRIGger[:IMMEDIATE]

TRIG[:IMM] 在触发源设置为 BUS 时，产生一次触发，但不会返回触发测试的数据。如果要返回数据需要使用 TRG 指令。

命令语法：`TRIGger[IMMEDIATE]`

例如：  
 发送 `> TRIG<NL>` // 仪器测试一次后停止

### 10.7.2 TRIGger:SOURce

TRIG:SOUR 用来设置触发源。

命令语法：`TRIGger:SOURce {INT,MAN,EXT,BUS}`

例如：  
 发送 `> TRIG:SOUR BUS<NL>` // 设置为总线触发模式。

查询语法：`TRIG:SOUR?`

查询响应：`<INT,MAN,EXT,BUS>`

### 10.7.3 TRG

TRG 在触发源设置为 BUS 时，产生一次触发，并返回触发测试的数据。

命令语法：`TRG`

例如：  
 发送 `> TRG<NL>` // 仪器测试一次，并返回测试数据  
 返回 `> +9.9651e+01,in,+0.0000e+00,ng<NL>` // 电阻值，电阻档，电压值，电压档

## 10.8 FETCh? 子系统

FETCh? 用来获取测试数据。使用该指令前，需要将<系统配置>页面下的【结果发送】字段设置为【FETCH】。

FETCh? 指令将返回测试数据。

图 10-6 FETCh? 子系统树

FETCh?	
--------	--

查询语法：`FETCh?`

查询响应：`<scifloat>,{BIN 00,BIN 09}`  
 其中 BIN 00 代表不合格

例如：  
 发送 `> FETC?<NL>`  
 返回 `> +9.9651e+01,in,+0.0000e+00,ng<NL>` // 电阻值，电阻档，电压值，电压档

## 10.9 CORRection 子系统

CORRection 子系统用来执行一次短路清零校准。

图 10-7

SYSTEM 子系统树

CORRect	:SHORT	
---------	--------	--

### 10.9.1 CORRection:SHORT

查询语法：CORRection:SHORT

例如：  
 发送> CORRection:SHOR<NL>  
 返回> Short Clear Zero Start...<NL>  
 返回> PASS<NL>

注：在发送命令前，请务必短路测试端。

## 10.10 SYSTem 子系统

SYSTem 子系统用来设置与系统相关的参数。

SYSTem 子系统设置的数据将不会保存在仪器内部。

图 10-8

SYSTem 子系统树

SYSTem	:LANGuage	{ ENGLISH , CHINESE , EN , CN }
	:SENDmode	{ FETCH , AUTO }

### 10.10.1 SYSTem:LANGuage

仪器语言设置。

命令语法：SYSTem:LANGuage { ENGLISH , CHINESE , EN , CN }

例如：发送> SYST:LANG EN<NL> //设置为英文显示

查询语法：SYST:LANG?

查询响应：{ ENGLISH , CHINESE }

### 10.10.2 SYSTem:SENDmode

SYST:SEND 用来设置数据发送方式：自动或是 FETCH 指令。

命令语法：SYSTem:SENDmode { FETCH , AUTO }

例如：发送> SYST:SEND AUTO //设置为自动发送

查询语法：SYST:SEND?

查询响应：{ FETCH , AUTO }

## 10.11 IDN? 子系统

图 10-9

IDN? 子系统树

IDN?	
------	--

IDN?子系统用来返回仪器的版本号。

查询语法：IDN?

查询响应：<MODEL>,<Revision>,<SN>,<Manufacturer>

例如：  
 发送> IDN?<NL>  
 返回> AT526C,REV C1.0,000000,Applent Instruments<NL>

## 10.12 ERRor 子系统

错误子系统用来获取最近一次发生错误的信息

查询语法：	<b>ERRor?</b>
查询响应：	<b>Error string</b>
例如：	发送> <b>ERR?</b> <NL> 返回> <b>no error.</b> <NL>

## 10.13 SAV 子系统

SAV 子系统用来保存所有修改的设置到仪器内部磁盘。

查询语法：	<b>SAV</b>
查询响应：	<b>OK</b>
例如：	发送> <b>SAV</b> <NL> 返回> <b>OK</b> <NL>

# 11. 规格



您将了解到以下内容：

技术指标。  
一般规格。  
外形尺寸。

## 11.1 技术指标

下列数据在以下条件下测得：

温度条件：23°C±5°C

湿度条件：≤65% R.H.

零值调整：测试前短路清零

预热时间：>60 分钟

校准时间：12 个月

测试电流准确度：1%

测试电流频率准确度：1kHz(1±20Hz), 5ppm

AT526C 交流电阻指标：

RANGE		Max Reading	Resolution	ULTRA	FAST	MED	SLOW	Test Current
1	30mΩ	33.000mΩ	1μΩ	0.5% ± 20	0.3% ± 10	0.2% ± 10	0.2% ± 5	150mA
2	300mΩ	330.00mΩ	10μΩ	0.5% ± 20	0.3% ± 10	0.2% ± 10	0.2% ± 5	15mA
3	3Ω	3.3000Ω	100μΩ	0.5% ± 20	0.3% ± 10	0.2% ± 10	0.2% ± 5	1.5mA
4	30Ω	33.000Ω	1mΩ	0.5% ± 20	0.3% ± 10	0.2% ± 10	0.2% ± 5	150μA

AT526C 直流电压指标：

RANGE		Max Reading	Resolution	ULTRA	FAST	MED	SLOW
0	12V	6.0000V	10μV	0.5%±100	0.1%±50	0.05%±10	0.05%±5
1	60V	60.000V	100μV	0.5%±100	0.1%±50	0.05%±10	0.05%±5

## 11.2 一般规格

屏幕：TFT-LCD 真彩显示，荧屏尺寸 3.5 英寸。

测试速度：手动量程方式：

慢速：1 次/秒

中速：10 次/秒

快速：20 次/秒

最大读数：电阻：33,000 电压：60,000

量程方式：自动、手动和标称

校准：	短路全量程清零
测试端：	四端测试法
比较器：	ABS, PER 和 SEQ
Handler：	总 8 档：3 档电阻 HI/IN/LO，3 档电压 HI/IN/LO，1 档开路，1 档 总不合格档 (可选 18 档分选)
讯响：	关、合格、不合格。
触发：	内部、外部、手动和远程触发。
接口：	处理机 (Handler) 接口 RS232 接口
可选接口：	RS485 和 USB-232 接口
编程语言：	SCPI
辅助功能：	键盘锁

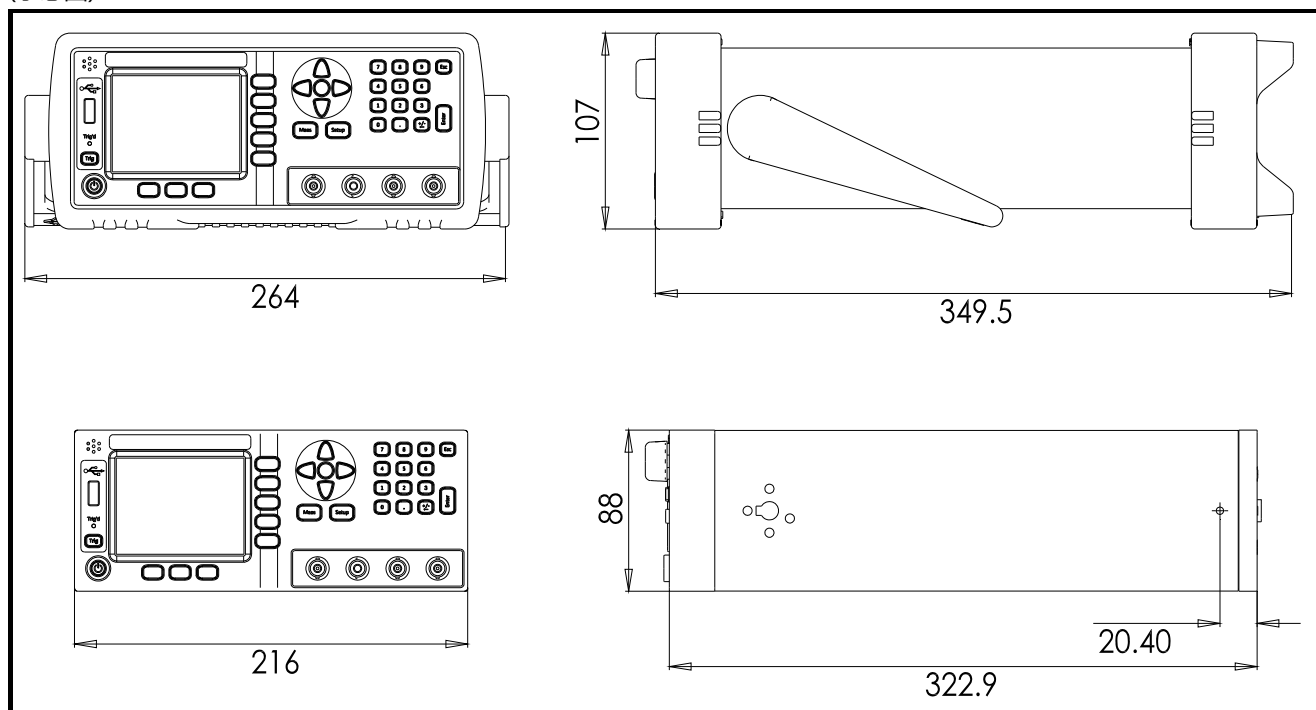
## 11.3 环境要求

环境：	指标：	温度 18°C~28°C	湿度 ≤ 65% RH
	操作：	温度 10°C~40°C	湿度 10~80% RH
	储存：	温度 0°C~50°C	湿度 10~90% RH

电源：	110VAC/220VAC (1±10%)
保险丝：	250V 1A 慢熔
功率：	最大 20VA
重量：	约 3.5 公斤。

## 11.4 外形尺寸

(示意图)





-AT526C 使用说明书-

简体中文版

©2005-2017 版权所有: 常州安柏精密仪器有限公司

Applent Instruments Ltd.